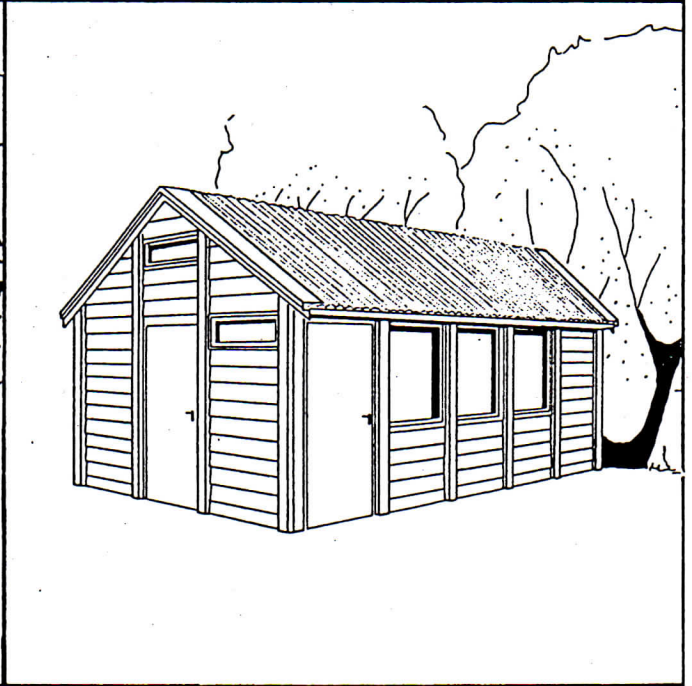
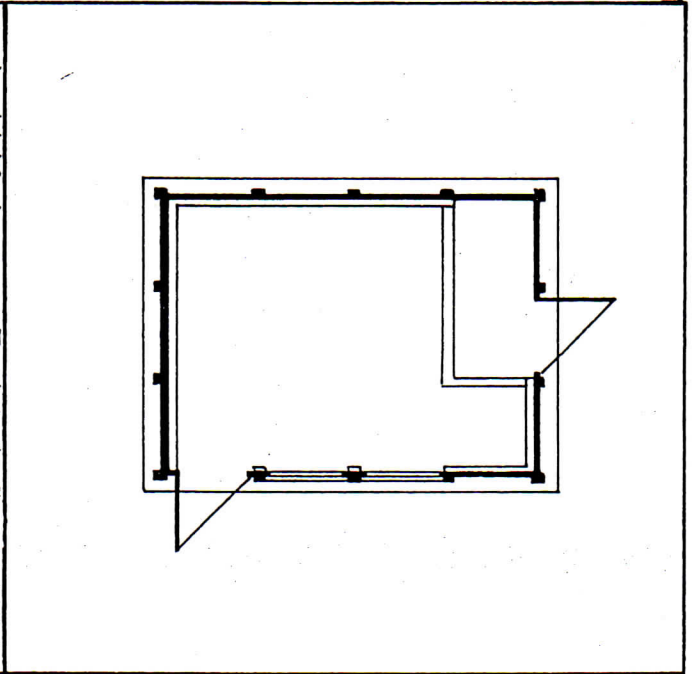


3|S SELBSTBAU - ANLEITUNG

ZUR INNENVERKLEIDUNG DER MODELLE :
SCHAUINSLAND ; RHEINLAND ;
TAUNUS ; SPESSART ;
FRANKENLAND ; STEIGERWALD .



3IS VORSCHLAG ZUR INNENVERKLEIDUNG :

WAAGERECHT VERLATTUNG AUF 3IS SPEZIALCLIPS

DECKENISOLIERUNG MIT GLASWOLLE; WAND LUFTISOLIEREND

AUF WUNSCH: ISOLIERUNG DER AUSSENWÄNDE MIT GLASWOLLE

VERTÄFELUNG MIT GIPSKARTON

TÜREN UND FENSTER GEFÜTTERT MIT GEHOBELTEN FICHTENBRETTERN

BAUSTOFFE :

DACHDECKERLATTE 6x4 cm

GLASWOLLE, ROLLWARE 12 cm dick; 120 cm breit

GLASWOLLE, PLATTENWARE 6 cm dick; 100 x 60 cm

BRETTER FÜR TÜRFUTTER

BRETTER FÜR FENSTERFUTTER

3IS SPEZIALCLIPSATZ

NUR BEI DACHTRÄGERN AUS RECHTECKROHR :

HOLZLATTE 8x2,4 cm FÜR KONTERLATTE

8er NÄGEL

65er NÄGEL

GIPSKARTON 9,5 mm

FUGENFÜLLER

BINDEN

GIPSKARTONPL.-NÄGEL

NUR BEI DACHTRÄGERN AUS I-PROFIL :

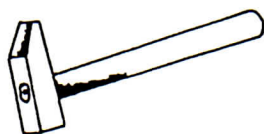
KANTHOLZ 10x4 cm

ALLGEMEINE HINWEISE :

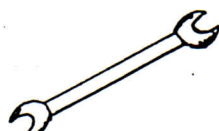
DIE BAUMARE SOLLTEN VOM FERTIGEN GEBÄUDE GENOMMEN WERDEN. AUS UNTERSCHIEDLICHER BAUWEISE KÖNNEN KLEINE TOLERANZEN ENTSTEHEN, SIE WERDEN VERMITTELT (Z.B.: LATTEN AM PFOSTEN TRENNEN UND MIT KLEINEM ABSTAND IN ZWEI Z-CLIPS EINLEGEN).

DEN GIPSKARTONZUSCHNITT ERMITTELN. DER GIPSKARTONZUSCHNITT IST MIT EINER GERINGEN ÜBERBREITE ZUZUSCHNEIDEN. DIE LETZTE PLATTE JEDER WAND ENTSPRECHEND DEM REALEN BAUMAR ZUGESCHNITTEN. VERBLEIBENDE FUGEN WERDEN VERSPACHTET.

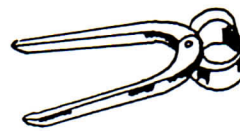
FOLGENDE WERKZEUGE SIND ERFORDERLICH :



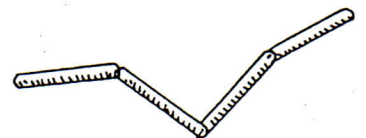
SCHLOSSERHAMMER



GABELSCHLÜSSEL 1,7 cm



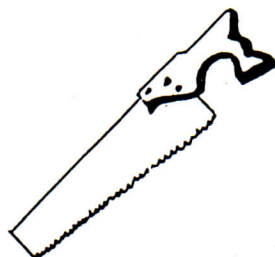
KNEIFZANGE



ZOLLSTOCK



BLEISTIFT



FUCHSSCHWANZ
(HANDSÄGE)



UNIVERSALMESSER

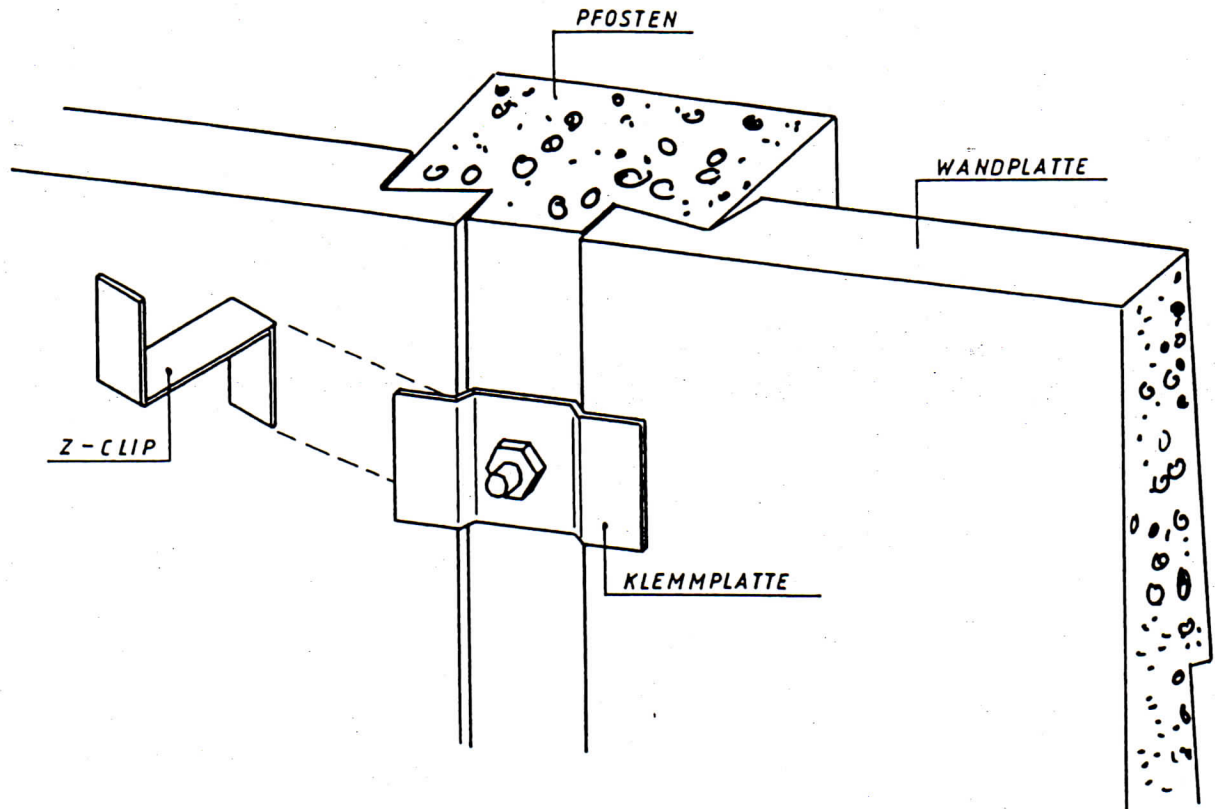


SPACHTEL



EIMER

Wandverkleidung

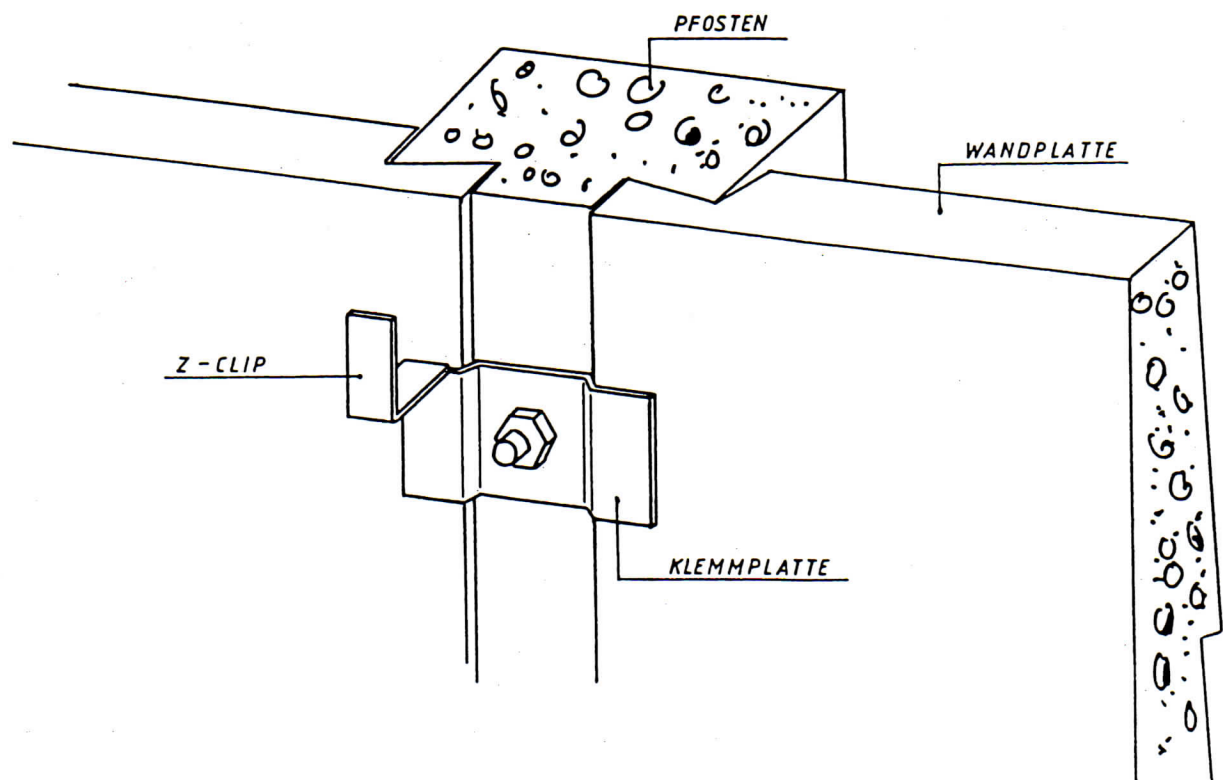


Mutter mit 17er Schraubenschlüssel lösen, Z-CLIP senkrecht hinter die Klemmplatte schieben, Mutter wieder anziehen

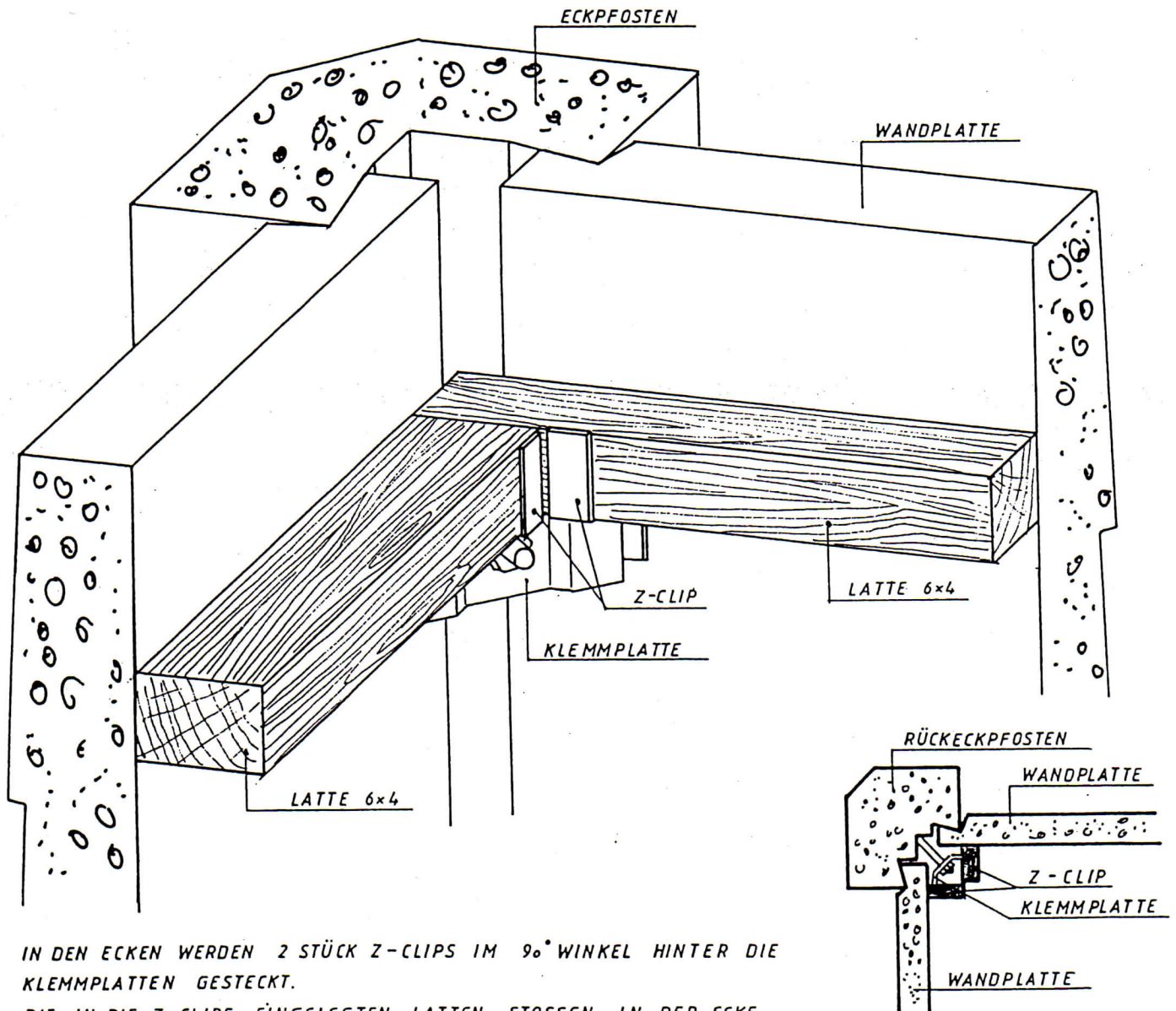
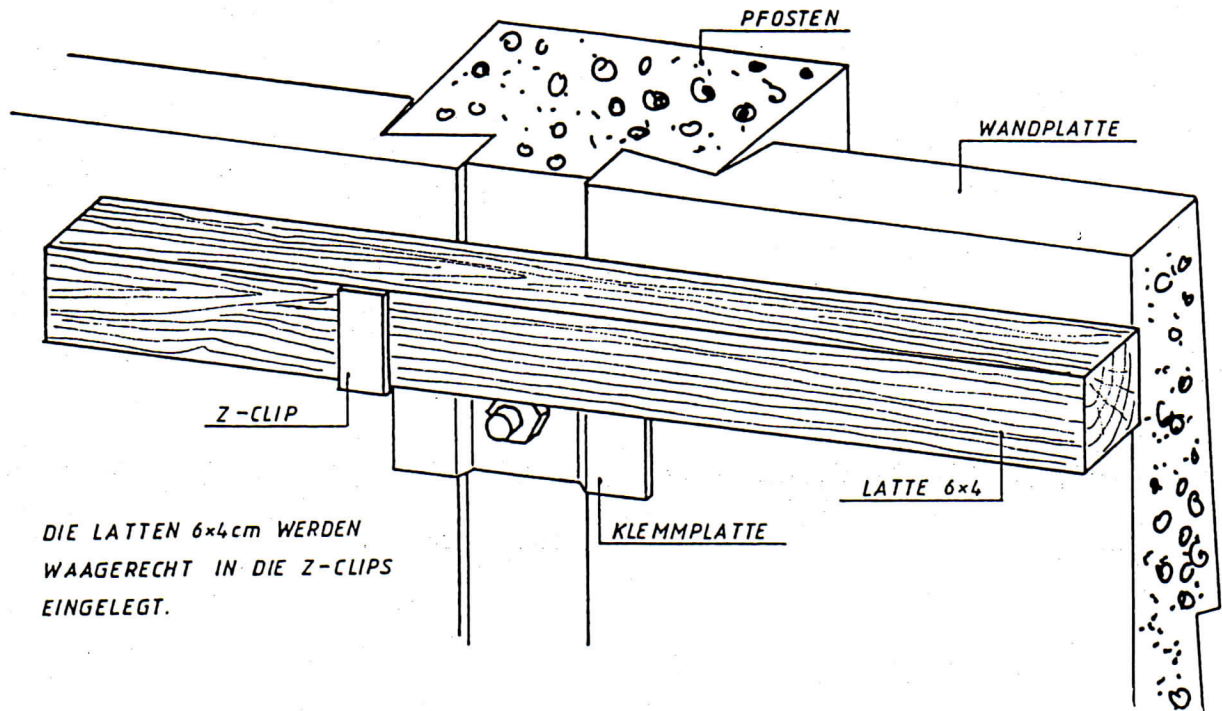
Die Z-CLIPS werden angeschraubt von unten nach oben - 1. 3. 5. 7. usw. Klemmplatte - je nach Gebäudehöhe.

Wichtiger Hinweis:

Es darf immer nur eine Klemmplatte nach der anderen gelöst und wieder fest gezogen werden, um ein Verspannen der eingebauten Fenster oder Türelemente zu vermeiden



WANDVERKLEIDUNG



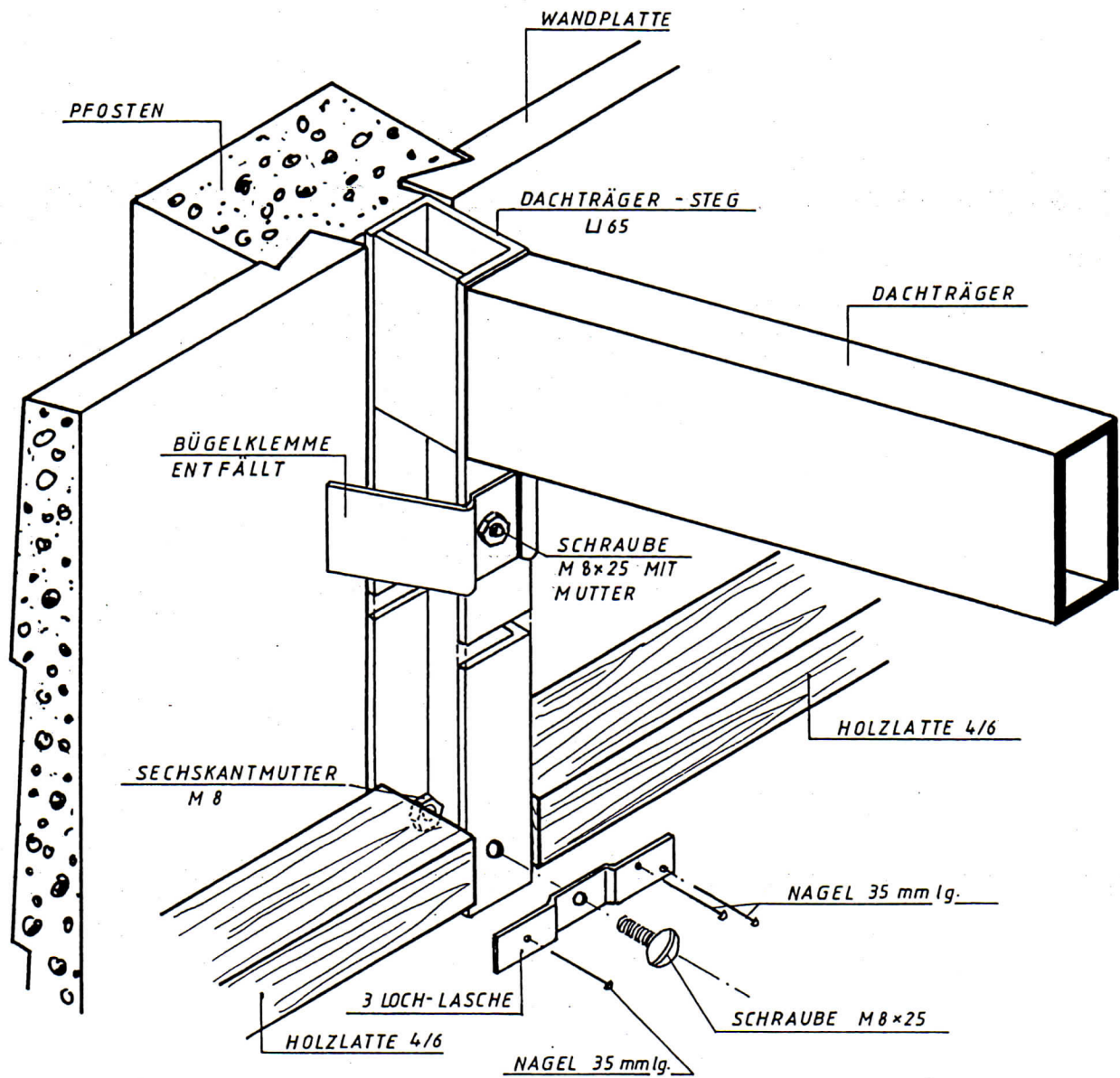
IN DEN ECKEN WERDEN 2 STÜCK Z-CLIPS IM 90° WINKEL HINTER DIE KLEMMPLATTEN GESTECKT.

DIE IN DIE Z-CLIPS EINGELEGTEN LATTEN STOSSEN IN DER ECKE GEGENEINANDER.

LIEGT KEINE KLEMMPLATTE IN DER HÖHE WERDEN BEIDE LATTEN MIT EINEM 65mm lg. NAGEL VERBUNDEN.

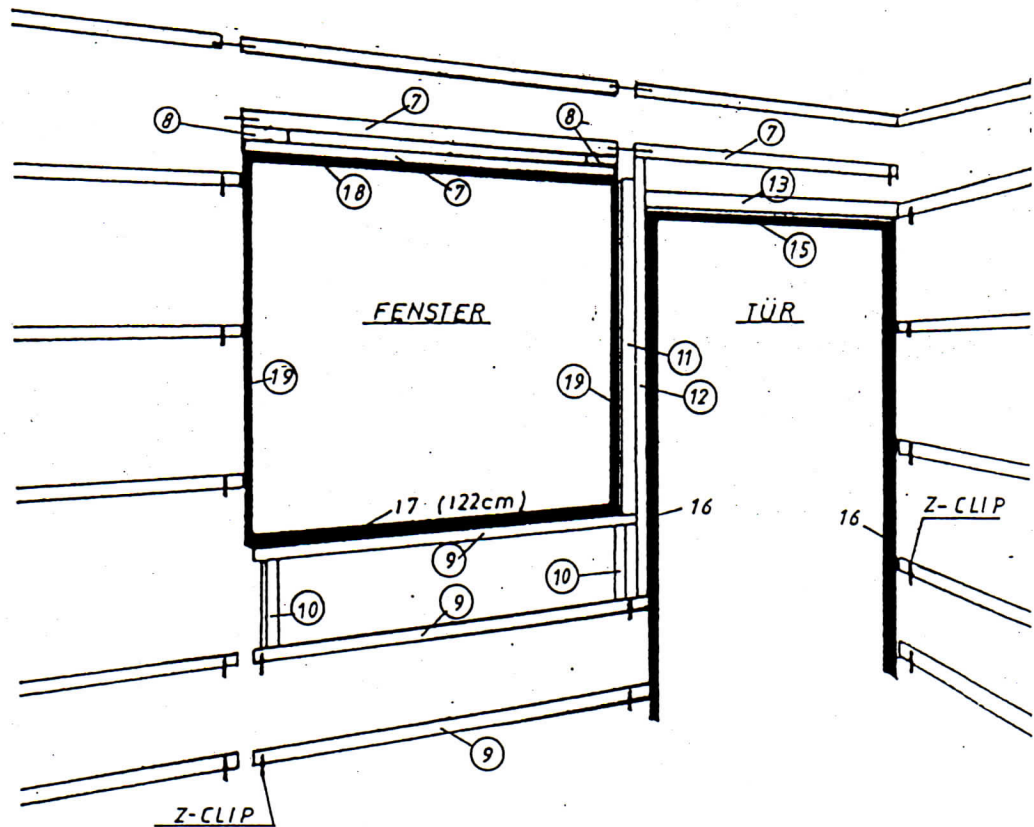
WANDVERKLEIDUNG • ANSCHLUSS HOLZLATTE AN DACHTRÄGERSTEG •

DORT, WO SIE EINE HOLZLATTE 4/6 IN HÖHE DER DACHTRÄGERSTEGE ANBRINGEN WOLLEN, SCHRAUBEN SIE DIE BÜGELKLEMME UND DIE 8er SCHRAUBE VOM STEG AB



LASSEN SIE DIE HOLZLATTEN RECHTS UND LINKS AN DEN STEG STOSSEN. SCHRAUBEN SIE NUN DIE 3 LOCH-LASCHE MIT DER 8er SCHRAUBE (ALS ERSATZ FÜR DIE BÜGELKLEMME) AM STEG FEST. DIE LASCHE DRÜCKT NUN DIE HOLZLATTEN GEGEN DIE WANDPLATTEN. MIT 3 STÜCK 35er NÄGEL WERDEN DIE 3 LOCH-LASCHE UND DIE HOLZLATTEN VERNAGELT.

WANDVERKLEIDUNG • ANSCHLUSS HOLZLATTEN AN TÜREN UND FENSTER •



ÜBER FENSTER :

DIE LATTEN ⑦ WERDEN WAAGERECHT HINTER DIE 3-LOCH-LASCHEN GESCHOBEN UND MIT GIPSKARTONPL. - NÄGELN ANGENAGELT.

DIE LATTEN ⑧ WERDEN FLACH AN BEIDEN SEITEN AN DER LATTE ⑦ MIT 65er NÄGELN ANGENAGELT ALS DISTANZLATTE (BILD).

UNTER FENSTER :

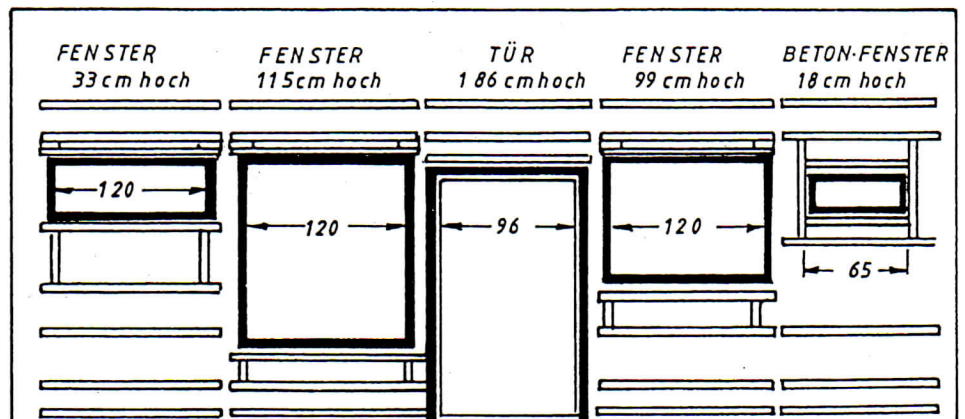
DIE LATTEN ⑨, 2 STÜCK WERDEN WAAGERECHT IN Z-CLIP EINGELEGT. DIE LATTEN ⑩ WERDEN SENKRECHT AUF DIE LATTE ⑨ MIT 65er NÄGELN GENAGELT. DIE DRITTE LATTE ⑨ WIRD WAAGERECHT AUF DIE LATTE ⑩ MIT 65er NÄGELN ANGENAGELT (BILD) GLEICH AUFLAGE FÜR FENSTERBANK. DIE HÖHE DER HOLZLATTE ⑩ WIRD SO BESTIMMT, DASS MIT FENSTERBANK UND VIERTELSTAB DIE UNTERKANTE DES FENSTERS ABGEDECKT WIRD. DIE FENSTERBANK AUF ABSTAND SETZEN, DAMIT SICH DIE FLÜGELMUTTER DES FENSTERLADENS NOCH DREHEN LÄSST.

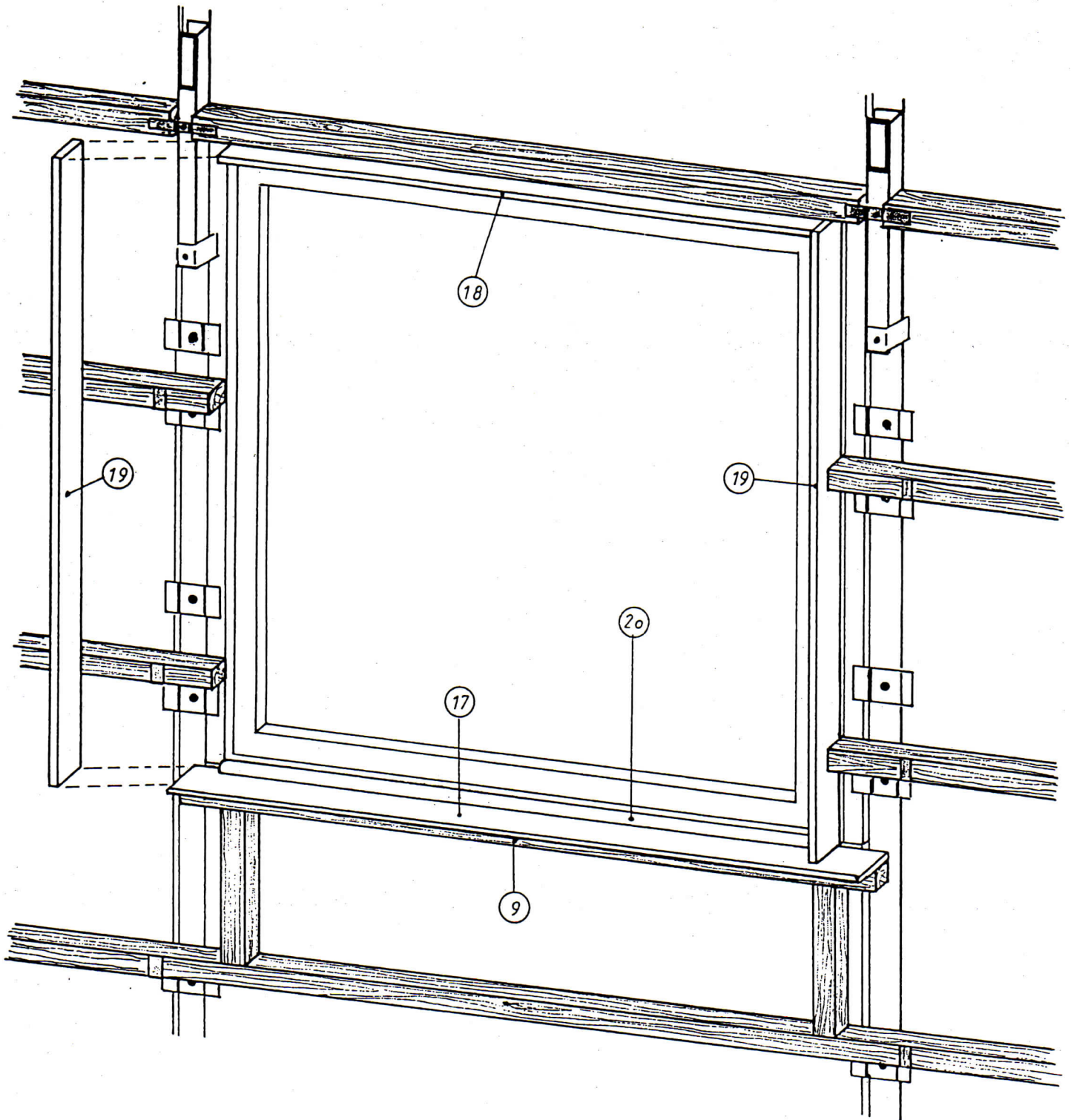
NEBEN FENSTER U. TÜR :

DIE LATTE ⑪ WIRD SENKRECHT NEBEN DEM FENSTER ANGENAGELT. DIE LATTE ⑫ WIRD SENKRECHT NEBEN DER TÜR ANGENAGELT (65er NÄGEL).

ÜBER TÜR :

DIE LATTE ⑬ WIRD WAAGERECHT ÜBER DER TÜR AN BEIDEN SEITEN ANGENAGELT (65er NÄGEL).





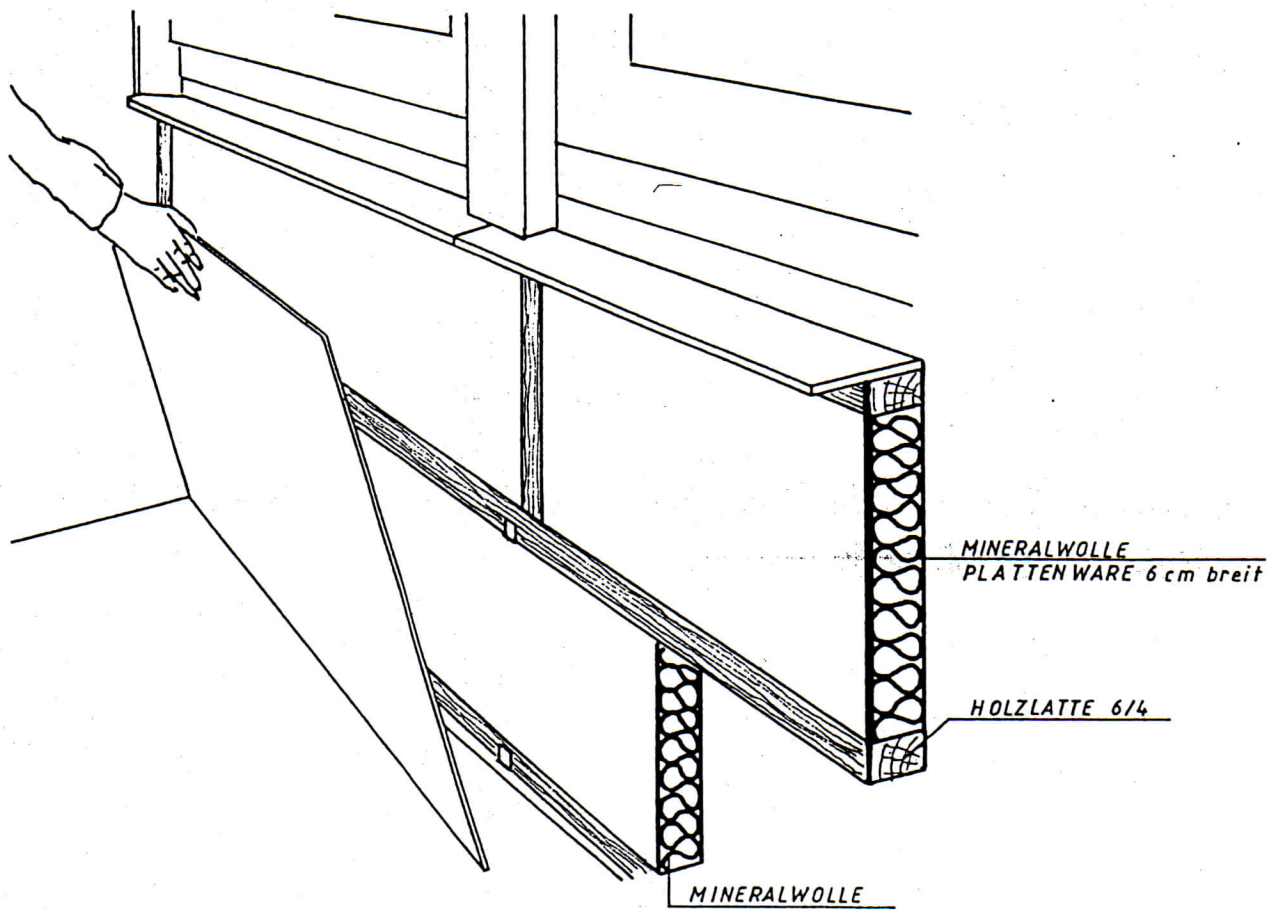
DIE FENSTERBANK (17) $12 \times 2,5 \times 122^5$ WIRD AUF DIE LATTE (9) GESCHOBEN UND MIT 65er NÄGEL ANGENAGELT.
 DAS LEIBUNGSBRETT (18) $8 \times 1,5 \times 105$ WIRD EINGESCHOBEN UND MIT 35er NÄGEL BEFESTIGT.
 DIE LEIBUNGSBRETT (19) $8 \times 1,5 \times \text{HÖHE}$ WERDEN EINGESCHOBEN UND MIT 35er NÄGEL ANGENAGELT.

WERDEN 2 FENSTER NEBENEINANDER EINGEBAUT, ENTSTEHT EINE SCHMALE ÖFFNUNG ZWISCHEN DEN LEIBUNGSBRETTERN. HIER WERDEN KURZE HOLZLATTEN $6/4$ IN JE 2 Z-CLIPS EINGELEGT UND EINE SCHMALE GIPSKARTONPLATTE AUFGENAGELT.

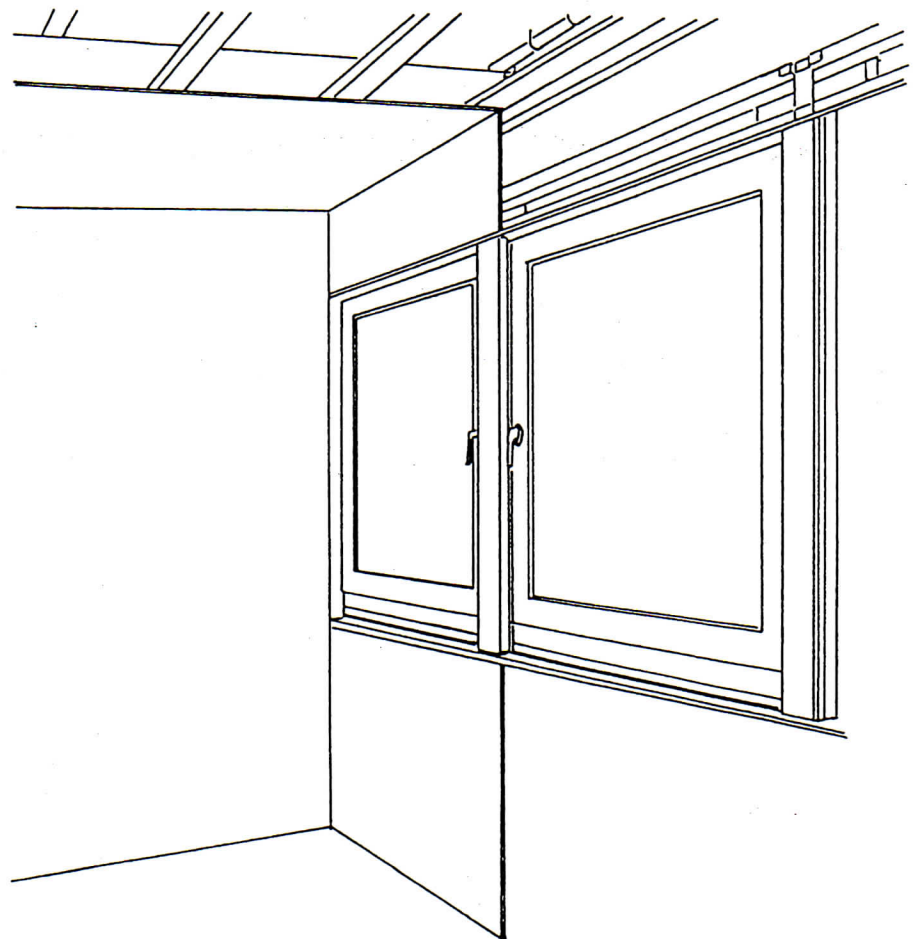
DEN ABSCHLUß ZWISCHEN FENSTER UND FENSTERBANK BILDET EINE LEISTE (20) ALS VIERTELSTAB ODER ÄHNLICHES.

ACHTUNG ! DIE LEISTE (20) SO SETZEN, DASS DIE FLÜGELMUTTER DES FENSTERLADEN SICH DREHEN KANN.

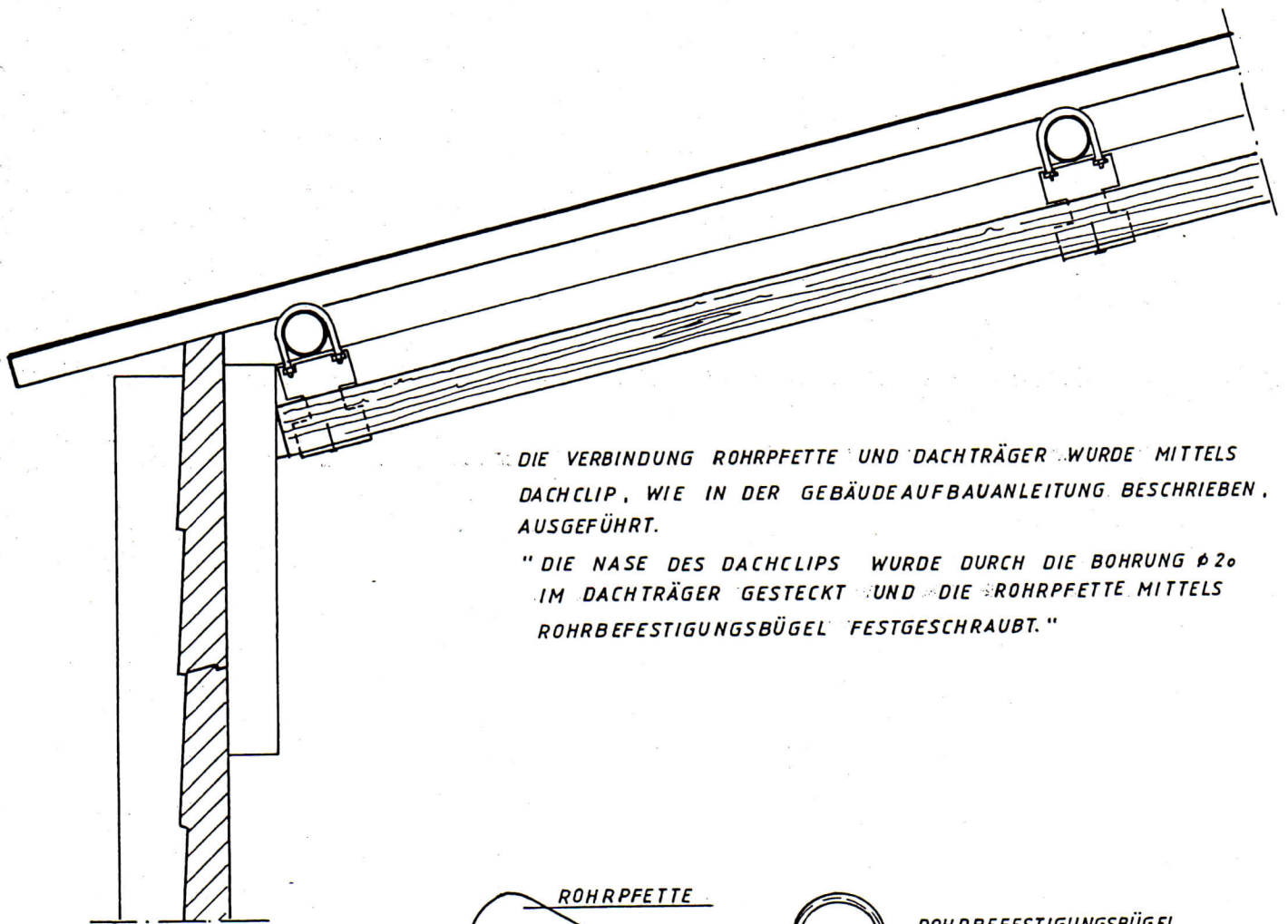
BEI DER TÜR GLEICHER ARBEITSABLAUF : 2 STÜCK LEIBUNGSBRETT SENKRECHT UND 1 STÜCK WAAGRECHT ANNAGELN (MIT 35er NÄGEL)



DIE GIPSKARTONPLATTEN
WERDEN AUF MAß GESCHNITTEN
UND AN DEN WÄNDEN ANGE-
NAGELT (GIPSKARTONNÄGEL).
LINKE SEITENWAND, RÜCKWAND,
RAUMTEILER, RECHTE SEITEN-
WAND UND VORDERWAND. DIE
FUGEN WERDEN VERSPACHTELT.

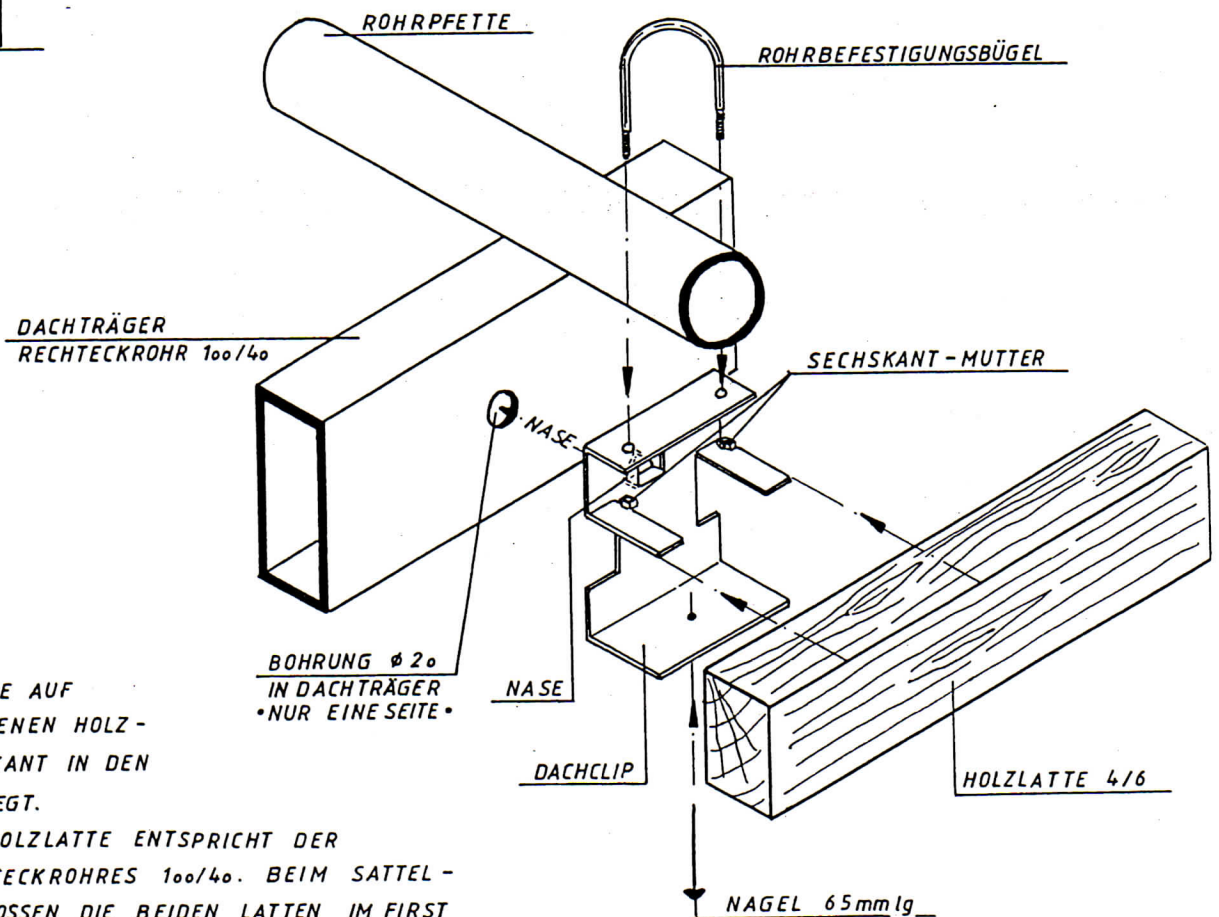


DECKENVERKLEIDUNG • ANSCHLUSS AN DACHTRÄGER AUS RECHTECKROHR •



DIE VERBINDUNG ROHRPFETTE UND DACHTRÄGER WURDE MITTELS DACHCLIP, WIE IN DER GEBÄUDEAUFBAUANLEITUNG BESCHRIEBEN, AUSGEFÜHRT.

"DIE NASE DES DACHCLIPS WURDE DURCH DIE BOHRUNG $\phi 20$ IM DACHTRÄGER GESTECKT UND DIE ROHRPFETTE MITTELS ROHRBEFESTIGUNGSBÜGEL FESTGESCHRAUBT."

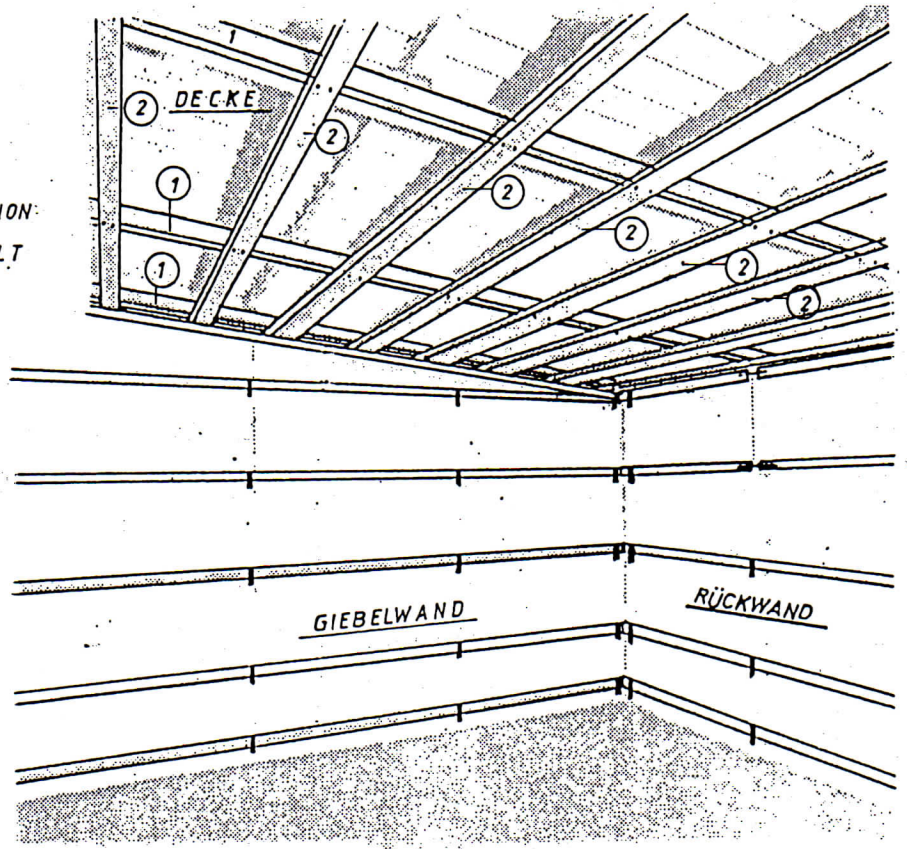


JETZT WERDEN DIE AUF LÄNGE GESCHNITTENEN HOLZLATTEN 4/6 HOCHKANT IN DEN DACHCLIP EINGELEGT.

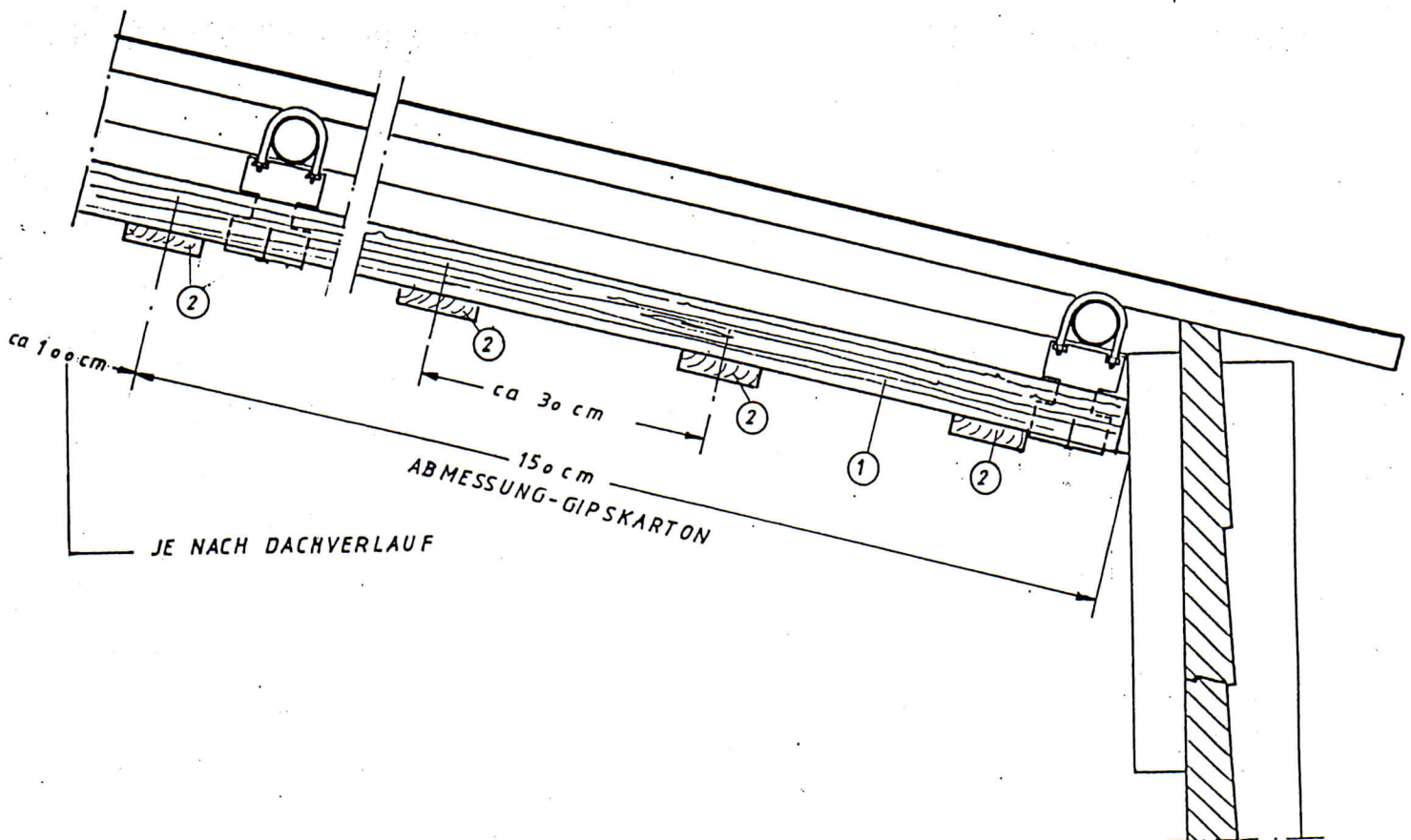
DIE LÄNGE DER HOLZLATTE ENTSPRICHT DER LÄNGE DES RECHTECKROHRES 100/40. BEIM SATTEL-DACHGEBÄUDE STOSSEN DIE BEIDEN LATTEN IM FIRS ZUSAMMEN. IST DIE HOLZLATTE EINGELEGT, WIRD SIE VON UNTEN MIT EINEM 65er NAGEL DURCH DAS LOCH IM DACHCLIP FESTGENAGELT.

DECKENVERKLEIDUNG · KONTERLATTUNG ·

DAMIT DIE LAST DER DECKENVERKLEIDUNG BESSER VERTEILT WIRD UND DAMIT DIE GIPSKARTONPLATTEN BESSER AUFGENAGELT WERDEN KÖNNEN, WIRD ALS UNTERKONSTRUKTION EINE KONTERVERLATTUNG ANGENAGELT



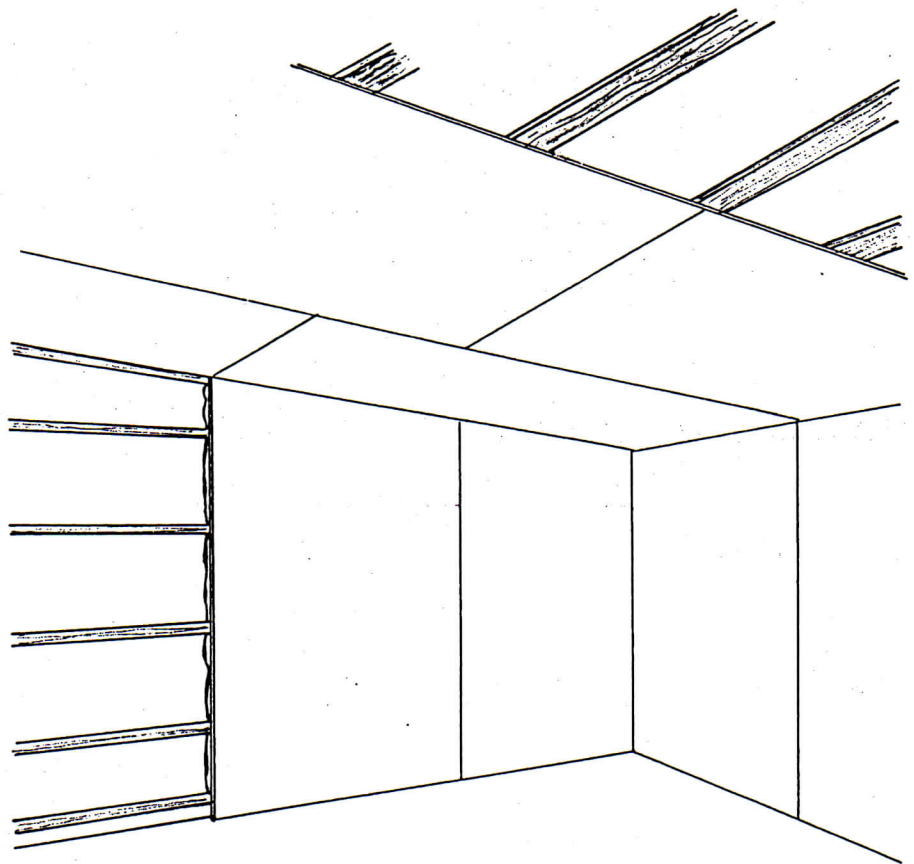
FÜR DIE KONTERVERLATTUNG WERDEN DIE BRETTER (2) $80 \times 24 \text{ mm}$ VON DER RÜCKWAND (TRAUFWAND) AUS ANGENAGELT.
DAS ERSTE BRETT 150 cm VOM DACHTRÄGERSTEG ; DAS ZWEITE BRETT JE NACH DER DACHFORM 100 cm (SCHAU-INSLAND) ODER WENIGER ; DIE ANDEREN BRETTEN IM GLEICHEN ABSTAND (ca 30 cm) VERTEILT, DAZWISCHEN MIT 65er NAGEL AN DER HOLZLATTE (1) $6/4$ ANGENAGELT .



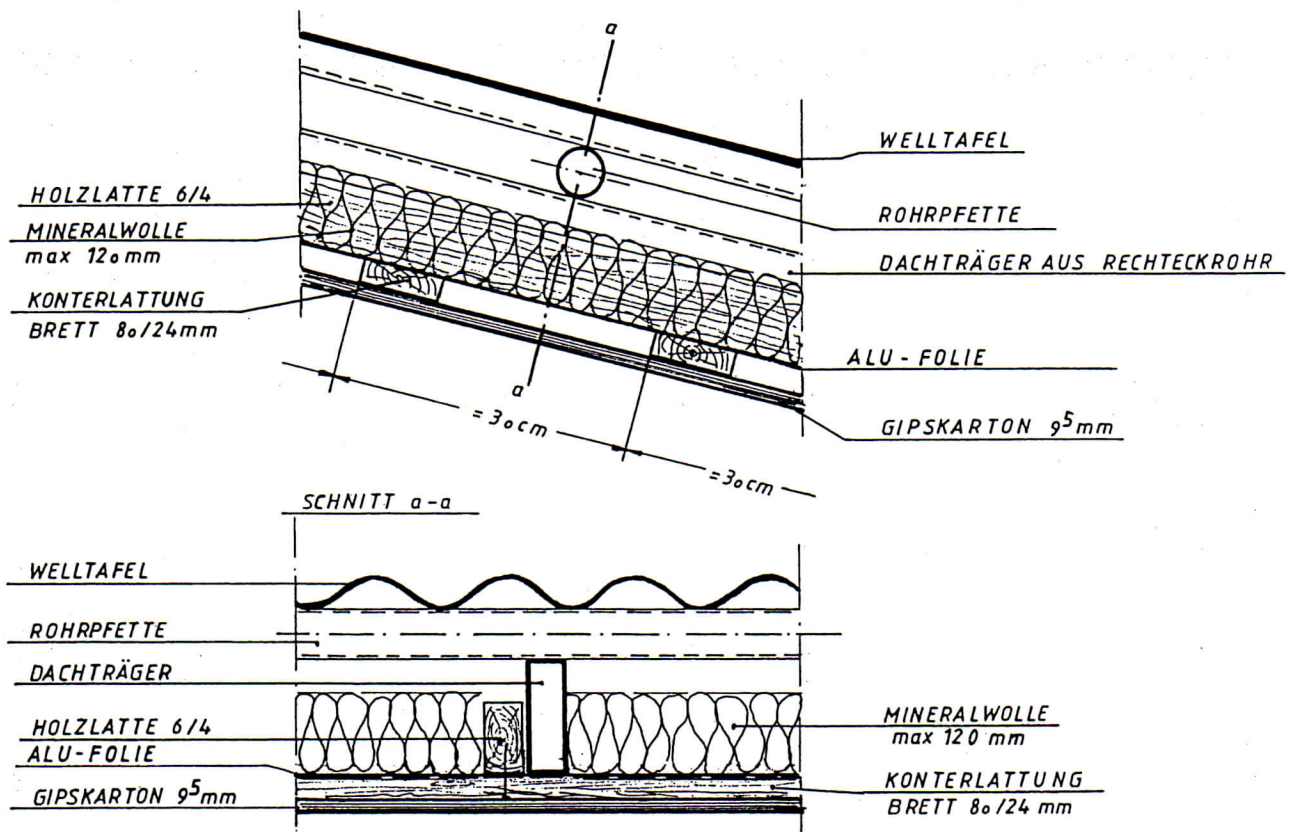
DECKENVERKLEIDUNG • GIPSKARTON UNTER DACHTRÄGER AUS RECHTECKROHR

WENN DIE KONTERLATTUNG
(BRETT 80/24 mm) MIT 65er
NÄGEL AUFGENAGELT IST,
WIRD DIE MINERALWOLLE
UNTER DIE DECKE GE-
SCHOBEN UND AN DEN SEITEN
MIT GIPSKARTONNÄGEL AN-
GEHEFTET.
AUFBAU: SIEHE UNTEN.

DIE GIPSKARTONPLATTEN VON
LINKS NACH RECHTS; VON
VORN NACH HINTEN MIT
GIPSKARTONNÄGEL BEFESTIGEN.



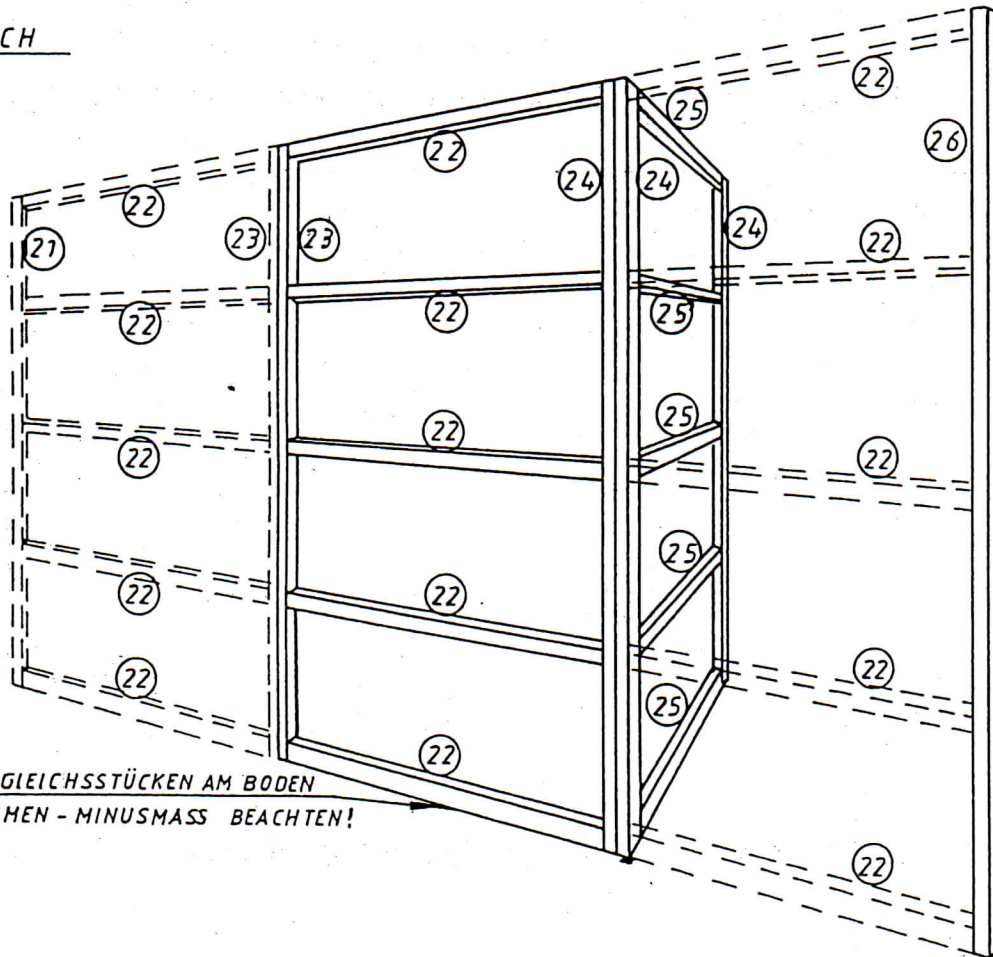
SYSTEMZEICHNUNG : QUERSCHNITT DURCH DIE ANORDNUNG



RAUMTEILER • GRUNDAUFBAU •

DIE WAAGERECHTEN LATTEN (22) (25) WERDEN MIT DEN SENKRECHTEN LATTEN (21)-(23); (23)-(24); (24)-(24); (24)-(26) ZU RAUMTEILELEMENTEN ZUSAMMENGENAGELT. FÜR JEDE WAAGERECHE LATTE 4 STÜCK 65er NÄGEL. DIE LÄNGE DER SENKRECHTEN LATTEN RICHTET SICH NACH DER HÖHE, DEM VERLAUF DER DACHTRÄGER UND DER DACHNEIGUNG DES GEBÄUDES. DIE FERTIGEN RAUMTEILELEMENTE WERDEN AUFGESTELLT, ZUNÄCHST AN DER WANDVERLATTUNG MIT 80er NÄGEL ANGEHEFTET, DANN AUSGERICHTET UND UNTEREINANDER VERBUNDEN.

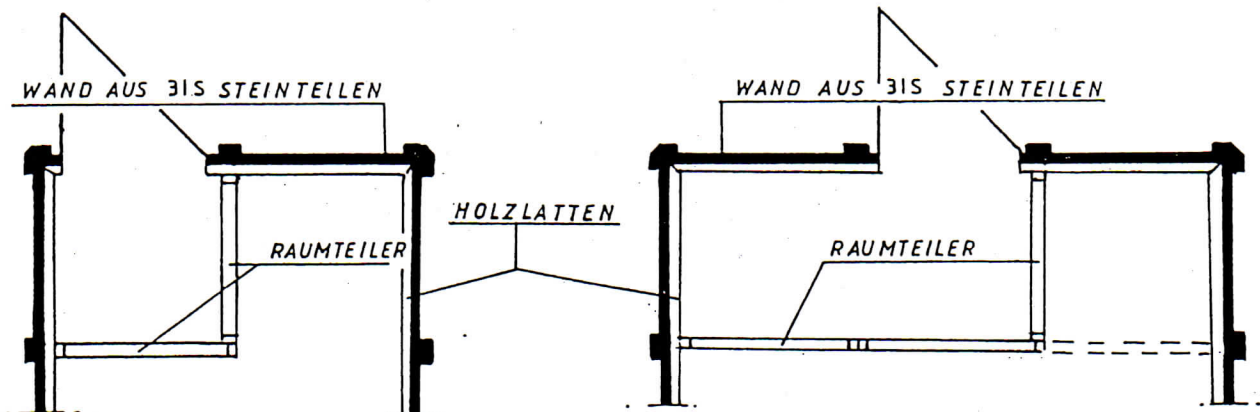
PULTDACH



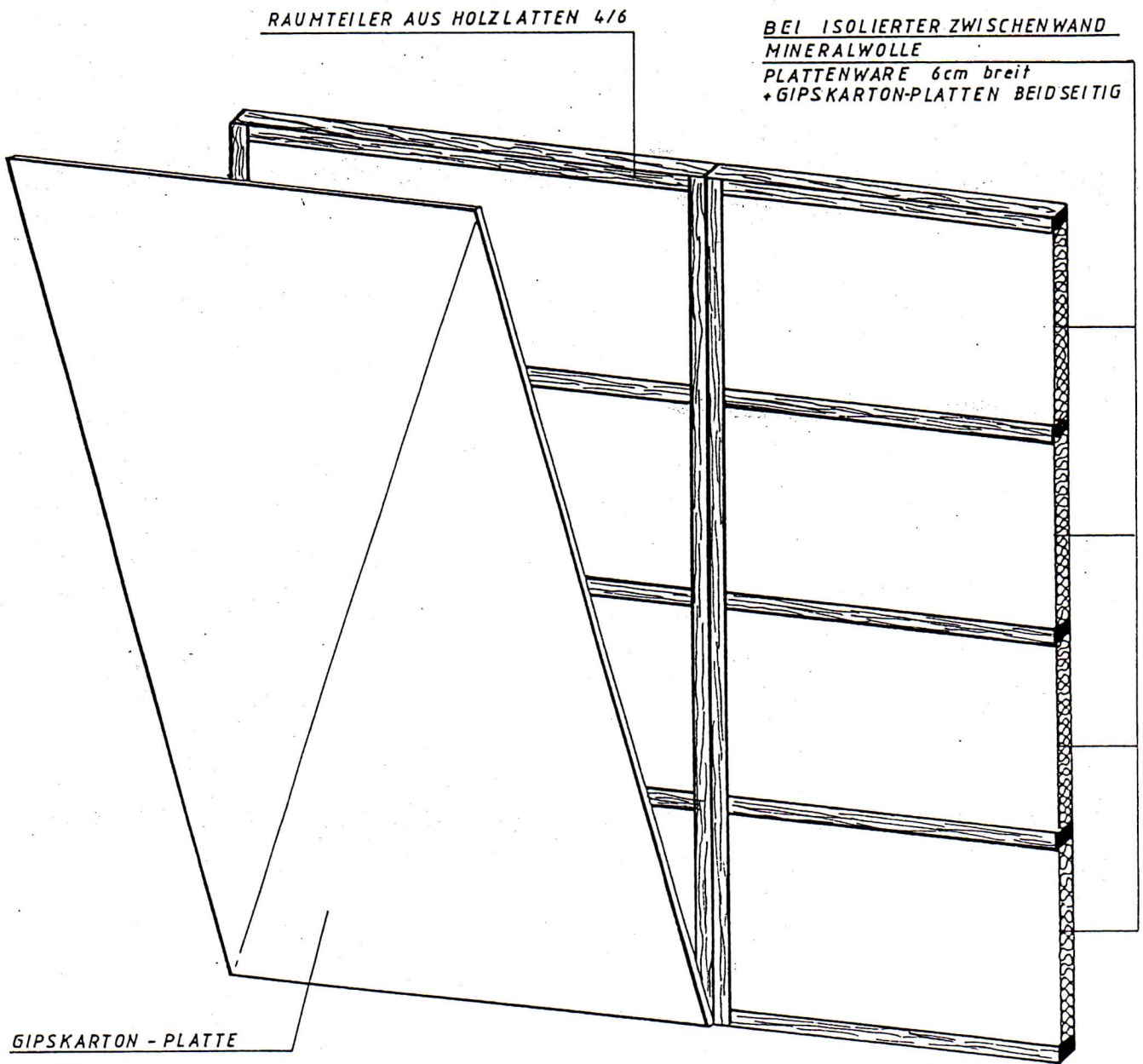
MIT AUSGLEICHSTÜCKEN AM BODEN
FESTKLEMMEN - MINUSMASS BEACHTEN!

SATTELDACH RAUMTEILER DER DACHNEIGUNG ANPASSEN !

ANORDNUNG DER RAUMTEILER • GRUNDRISSEZEICHNUNG •



RAUMTEILER • VERKLEIDUNG MIT GIPSKARTON •



DIE GIPSKARTONPLATTEN WERDEN AUF DAS REALE BAUMAB ZUGESCHNITTEN, MIT GIPSKARTONNÄGEL BEFESTIGT UND ANSCHLIEREND MIT FUGENFÜLLER VERSPACHTELT.

TIPS ZUR WEITEREN AUSSTATTUNG :

1. ELEKTROLEITUNG :

ELKTROLEITUNG DURCH DIE BODENPLATTE IN LEERROHR EINFÜHREN. OFFEN (AUF DER WAND) ODER VERDECKT (UNTER DER VERTÄFELUNG ODER IN DER FURLEISTE) VERLEGEN. SCHALTER UND ANSCHLÜSSE MIT HOHLWANDDOSE BEFESTIGEN.

2. FURBODEN :

ALS FURBODEN GENÜGEN FEUCHTIGKEITSPERRE (ISOLIERANSTRICH, 2 LAGEN BITUMPAPPE) UND BELAG (Z.B. SISALTEPPICH). BEI DAUERAUFENTHALT KANN EINE ISOLIERUNG (Z.B. HOLZ AUFLAGE, SPAN- ODER EINE ANDERE HARTE BEGEBBARE PLATTE) ZWISCHENGELEGT WERDEN. DARAUF BODENBELAG NACH WAHL.

WIR HOFFEN, DASS IHNEN DER INNENAUSBAU MIT HILFE UNSERER AUSBAUANLEITUNG GUT GELUNGEN IST.

HABEN SIE VERBESSERUNGSVORSCHLÄGE ZUR SELBSTBAU - ANLEITUNG ?

SCHREIBEN SIE DIES BITTE AUF DEN UNTEREN ABSCHNITT.

SEIT ÜBER 30 JAHREN LIEFERN WIR UNSERE 3IS GEBÄUDE UND HABEN SIE LAUFEND WEITER ENTWICKELT. BITTE TRAGEN SIE DURCH IHRE HINWEISE ZUM WEITEREN AUSBAU DES 3IS SYSTEMS BEI.

DANKE!

✂
ICH FINDE, DASS _____

NAME _____

STRASSE _____

ORT _____

TELEFON _____

3IS SELBSTBAU GMBH & CO.

TECHNIK:

MASCHMÜHLENWEG 99

37081 GÖTTINGEN - TEL. 0551/38390-0

VERWALTUNG UND AUSSTELLUNG